

DATENBLATT / MONTAGEANLEITUNG

RAUCHSCHALTERSYSTEM-ANZEIGE SECURUS 90 RSA

1. GERÄTEBESCHREIBUNG

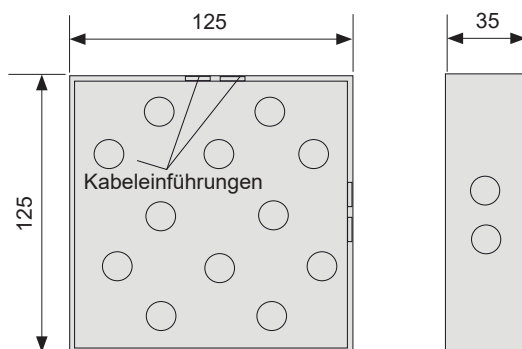
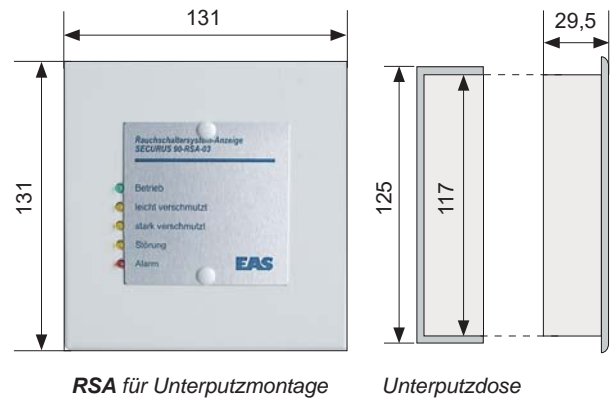
Die Rauchschaltersystem-Anzeige **SECURUS 90-RSA** ist ein Anzeigentableau zur optischen Sammelanzeige und Weiterleitung der Betriebszustände der angeschlossenen Rauchschalter. Die **RSA** kann senkrecht oder waagrecht montiert werden.

Unterputzausführung: Unterputzdose eingipsen und beputzen. **RSA** mit den mitgelieferten Schrauben in der Unterputzdose befestigen.

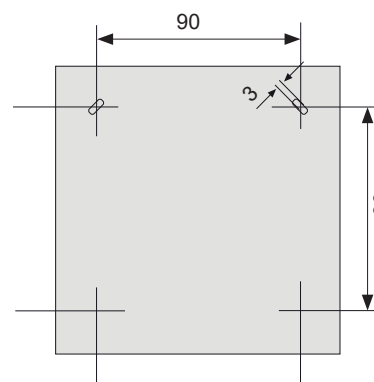
Aufputzausführung: Gerät mit vier Schrauben an der vorgeesehenen Stelle befestigen und Kabel einführen. Nach dem Anschluss und Funktionstest (siehe Elektrischer Anschluss) Gehäusedeckel aufsetzen, festschrauben und das Schild mit den Kunststoffnieten befestigen.

2. TECHNISCHE DATEN

Betriebsspannung	18 bis 28	VDC
Stromaufnahme	max. 120	mA
Leistungsaufnahme	max. 3,4	W
Relais	je 1 Wechsler, potentialfrei	
Schaltspannung	max. 30	VDC
Schaltstrom	max. 1	A
Schaltleistung	mx. 30	W
Betriebsumgebungstemperatur	-20 bis +70	°C
Buslänge gesamt	max. 100	m
Gewicht AP	185	g
Gewicht UP	206	g



Maßbild Unterputzdose für **RSA**



Montagemaße **RSA** für Aufputz

DATENBLATT / MONTAGEANLEITUNG

RAUCHSCHALTERSYSTEM-ANZEIGE SECURUS 90 RSA

3. ELEKTRISCHER ANSCHLUSS

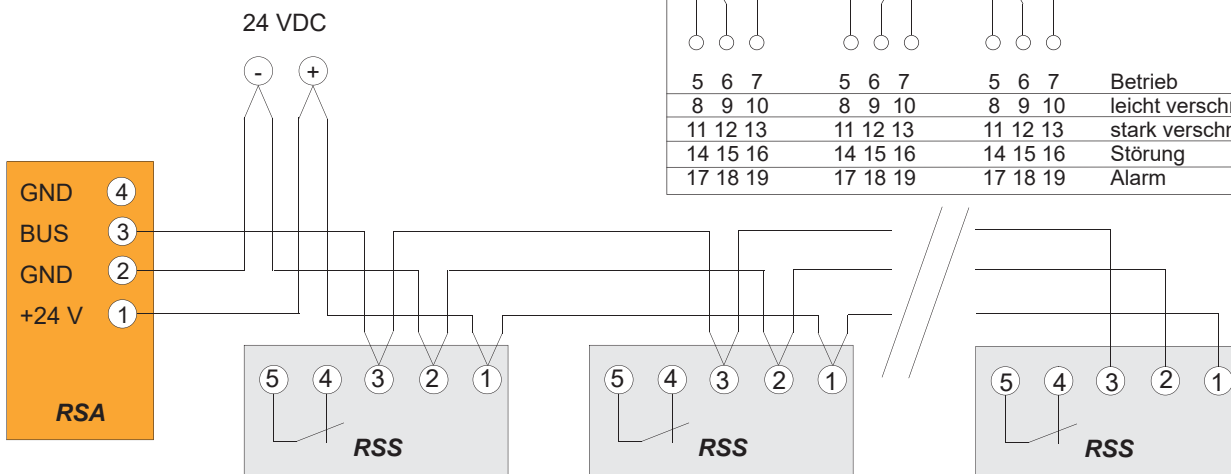
Rauchscharter **RSS** und **RSA** sind über den RS-Bus (Systembus) miteinander verbunden. Die Verdrahtung kann sternförmig oder im Stich erfolgen. Alle **RSS**-Bus-Geräte müssen an einer gemeinsamen Spannungsversorgung 24V DC angeschlossen sein.

Die **RSA** kann in den Betriebsarten „Master“ und „Slave“ arbeiten. Als Master übernimmt sie die zyklische Abfrage der angeschlossenen **RSS**. Ist auf dem **RSS**-Bus bereits ein Mastergerät installiert, muss die **RSA** in der Betriebsart „Slave“ arbeiten. Sie wird dann vom Mastergerät gesteuert. Bei der zyklischen Abfrage der angeschlossenen **RSS** im Masterbetrieb kann eine Verzögerungszeit von bis zu 20 Sekunden auftreten. Wir empfehlen deshalb, die sicherheitstechnische Anschaltungen durch den Alarmkontakt der **RSS** oder durch den Alarmkontakt der Netzgeräte **SECURUS 90-NAS-03** vorzunehmen.

Während des Betriebs als Master fragt die **RSA** zyklisch die Zustände der Rauchscharter **RSS** ab. Diese werden mit jeweils einer LED wie folgt angezeigt:

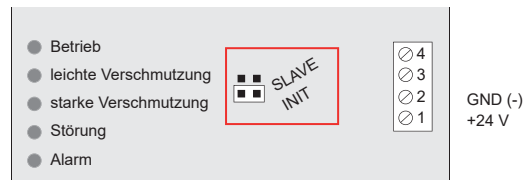
- Betrieb (Versorgungsspannung „EIN“, grün)
- Leicht verschmutzt (gelb blinkend - langsam)
- Stark verschmutzt (gelb blinkend - schnell)
- Störung (Dauerlicht gelb bei Rauchscharterstörung, gelb blinkend bei Kommunikationsstörung)
- Alarm (Dauerlicht rot)

Parallel dazu wird jeweils ein Relais (Wechsler) mit potentialfreien Kontakten angesteuert (Klemmen 5 -19). Bei störungsfreiem Betrieb leuchtet nur die grüne LED „Betrieb“. Alle Relais sind angezogen. Erfolgt eine Zustandsänderung von einem der **RSS**, fällt das dieser Meldung zugeordnete Relais ab.



4. INBETRIEBNAHME

Bei der Betriebsart „Slave“ muss der Jumper „SLAVE“ gesteckt sein. Der Jumper „INIT“ darf nicht gesteckt sein. Die Initialisierung der Rauchscharter wird dann vom Mastergerät entsprechend seiner Inbetriebnahmevorschrift vollzogen. Zur Inbetriebnahme in der Betriebsart „Master“ muss der Jumper „INIT“ in der Rauchscharter-Anzeige SECURUS 90-RSA-03 gesteckt sein (Auslieferungszustand). Der Jumper „SLAVE“ darf nicht gesteckt sein! Während der Initialisierung blinken die gelben LEDs als Laufflicht.



Zur Initialisierung muss der Rauchscharter in Alarm versetzt werden, z.B. durch kurzes Ansprühen mit Prüfgas. Die Einzelanzeige des Rauchscharter leuchtet zunächst rot (Alarm) und blinkt anschließend 5 bis 10 Sekunden grün (erfolgreiche Initialisierung). Bei der Initialisierung erhält jeder Rauchscharter seine Adresse. Nach Initialisierung aller Rauchscharter wird der Jumper „INIT“ abgezogen und auf einem Stift geparkt.

Nicht initialisierte Rauchscharter zeigt die Rauchscharter-Anzeige SECURUS 90-RSA-03 mit einer Kommunikationsstörung an. Die Kommunikation mit den korrekt initialisierten Meldern wird dadurch nicht beeinträchtigt. Werden Rauchscharter nachträglich ausgetauscht oder entfernt, muss die Anlage neu initialisiert werden.

Klemmenbelegung der Relaiskontakte:

stromlos	Betrieb Ruhezustand	Meldung	
5 6 7	5 6 7	5 6 7	Betrieb
8 9 10	8 9 10	8 9 10	leicht verschmutzt
11 12 13	11 12 13	11 12 13	stark verschmutzt
14 15 16	14 15 16	14 15 16	Störung
17 18 19	17 18 19	17 18 19	Alarm

BS-016-RSA-0819 © EAS Diese Druckschrift entspricht dem technischen Stand des mitgelieferten Geräts. Geräte mit einem anderen Fertigungszeitpunkt können Änderungen aufweisen. Änderungen vorbehalten. Für Irrtümer und Druckfehler übernehmen wir keine Haftung. Es gelten unsere Allgemeinen Geschäftsbedingungen.